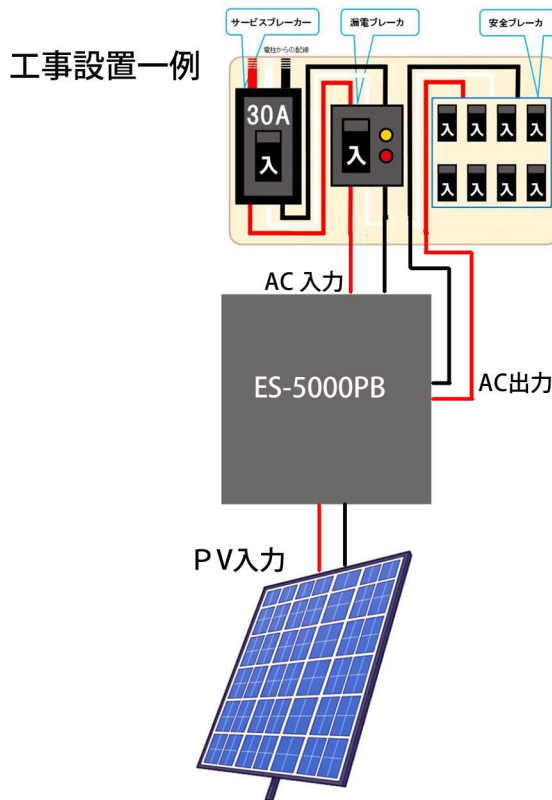


# 発電機不要。業界初 ハイブリッドインバーター搭載 ポータブルバッテリー

ハイブリッドインバーターとは、昼間ソーラーパネルで発電した電気を家庭に供給し、余った電気をバッテリーに蓄電します。ソーラーパネルからの電気の供給が無くなった場合、蓄電した電気を放出し、バッテリーの蓄電残量が15%を切ると商用電源から電力を供給するように設定できます。急に停電になった場合は10m sの速さで自動的に蓄電供給に切り替わります。このように家庭用蓄電に採用されている高度な技術です。

## ES-5000PB

ES-5000PBに安全ブレーカーが内蔵されているので漏電ブレーカは必要ありませんが安心のために設置。



参考販売価格 ¥711,000

付属のコンセントで使用する場合は工事は必要ありません。

自己消費型ポータブルバッテリーの決定版 バッテリー容量8,500Wh  
工事不要で、ゼロ電気代も可能です。

4人家族で1日に使用する電力は約6KW~7KW程度といわれています。この製品のバッテリー容量は8,500Whありますので一般家庭で使用するには十分な容量です。ソーラーパネルを設置すると更に便利です。昼間発電し、夜放出すると電気を全て自己消費で賄えます。その間は電気代ゼロ円になります。

※サーキットブレーカーや配電盤に接続の場合電気工事士の資格が必要です。

※停電になった場合自動的に電源供給を10m sの速さで行います。

定格出力：5,000W 最大出力：10,000W

AC出力：100V 周波数：50Hz/60Hzオート、マニュアル切り替え可能 ACコンセント×4

AC入力：100V~200V 40A MPPT：120V~450V MAX5500W

バッテリー容量：8,448Wh 51.2V/165A 使用環境温度：0℃~40℃

充放電回数：3,000回以上 (DOD80%) 充電時間：約1.5時間~2時間 (ソーラー出力5500Wの場合)

AC100Vの場合は約6時間 1,500W (家庭用コンセント使用で)

サイズ：490×314×635 重量：83kg JAN:45895988185185